



**பொருளாதார அமைச்சுத் திணைக்களம்,
வடமேற்குப் பகுதி**
Provincial Department of Education, Northern

தமிழ் மொழி கல்வியியல்
Self-Learning Guide April-2020

தரம் 11 தகவல் மற்றும் தொடர்பாடல் தொழில்நுட்பவியல்
Grade 11 Information & Communication Technology

அலகு-1 பிரச்சினைகளைத் தீர்ப்பதற்குச் செய்நிரல்களை எழுதுதல்
பகுதி 1

1. நெறிமுறைகளில் (Algorithms) பயன்படுத்தப்படும் கட்டுப்பாட்டு அமைப்புகள் (Control structures) தொடர்பாக பின்வரும் கூற்றுக்களில் சரியானது யாது?
 - (1) நிபந்தனை பொய்யாக இருக்கும் போது ஓர் If - Then கட்டினுள்ளே இருக்கும் கூற்று / கூற்றுக்கள் நிறைவேற்றப்படுகின்றது / நிறைவேற்றப்படுகின்றன.
 - (2) மீண்டும் வரும் எண்ணிக்கை முன்கூட்டியே அறியப்படும் போது For - Next தடத்தைப் பயன்படுத்தலாம்
 - (3) ஒரு For - Next தடத்தினுள்ளே If - Then கட்டைப் பயன்படுத்த முடியாது.
 - (4) If - Then கட்டை உள்ளமைக்க (nest) முடியாது.
 2. ஒரு செய்நிரலாக்க மொழியில் (Programming language) உள்ள பணி செய்குநர்கள் (operators) தொடர்பாக பின்வரும் கூற்றுக்களைக் கருதுக.
 - A - ஒரு பணி செய்குநர் ஒரு மாறியில் அல்லது ஒன்றுக்கு மேற்பட்ட மாறிகளில் ஒரு செய்பணியைச் செய்கின்றார்.
 - B - ஒரு கோவை (expression) ஒன்றுக்கு மேற்பட்ட பணி செய்குநர்களைக் கொண்டிருக்கலாம்.
 - C - ஒப்பீட்டுப் பணி செய்குநர்கள் (comparison operators) இரு கோவைகளை ஒப்பிடுகின்றனர். மேற்குறித்த கூற்றுக்களில் எவை சரியானவை?
 - (1) A, B ஆகியன மாத்திரம்
 - (2) A, C ஆகியன மாத்திரம்
 - (3) B, C ஆகியன மாத்திரம்
 - (4) A, B, C ஆகிய எல்லாம்
 3. தொகுப்பியையும் (compiler) வரிமொழிமாற்றியையும் (interpreter) பற்றிப் பின்வருவனவற்றில் எது சரியானது
 - (1) செய்நிரல் நிறைவேற்றப்படு முன்னர் வரிமொழிமாற்றி எல்லாக்கூற்றுக்களையும் யந்திர மொழியாகப் பெயர்க்கின்றது.
 - (2) செய்நிரல் நிறைவேற்றப்படும்போது தொகுப்பி ஒவ்வொரு கூற்றையும் ஒரு தடவைக்கு ஒன்று வீதம் யந்திர மொழி அறிவுறுத்தல்களாகப் பெயர்க்கின்றது.
 - (3) செய்நிரலை நிறைவேற்றுவதற்குத் தொகுப்பிக்கு வரிமொழிமாற்றி தேவை.
 - (4) செய்நிரல் நிறைவேற்றப்படும்போது வரிமொழிமாற்றி ஒவ்வொரு கூற்றையும் ஒரு தடவைக்கு ஒன்று வீதம் யந்திர மொழி அறிவுறுத்தல்களாகப் பெயர்க்கின்றது.
- பின்வரும் பாச்சுற் கோட்டுப்படத்தைக் கருதி 4 தொடக்கம் 7 வரையுள்ள வினாக்களுக்கு விடை தருக
04. தரப்பட்டுள்ள பாச்சுற்கோட்டுப்படத்தில் எவ்வகைக் கட்டுப்பாட்டுக்கட்டமைப்புகள் அடங்கியுள்ளன.
 - (1) மீள்வருகை (Repetition), வரிசைமுறை (Sequence)
 - (2) வரிசைமுறை (Sequence), தெரிவு (Selection)
 - (3) மீள்வருகை, தெரிவு
 - (4) மீள்வருகை, தெரிவு, வரிசைமுறை

05. பாச்சர் கோட்டுப்படத்தில; $Tax=0.01*Pay$ என்னும் செயல்முறையை (Process) நிறைவேற்றுகின்ற மிகச் சரியான நிபந்தனையைத் தெரிவு செய்க.

- A - Status < 1
B - Status > 1
C - Status = 1

- (1) A மாத்திரம் (2) B மாத்திரம்
(3) A அல்லது B (4) B, C ஆகியன மாத்திரம்

06. பாச்சர் கோட்டுப்படத்தின் வருவிளைவு (Output) யாது

- (1) 100 (2) 500 (3) 1000
(4) 5000

07. தொடக்கப் பெறுமானம் Status=1 ஆனது Status=2 ஆக மாற்றப்படுமெனின், பாச்சர் கோட்டுப்படத்தின் வருவிளைவு

- (1) 5 (2) 50 (3) 500 (4) 5000

08. தரப்பட்ட போலிக்குறி முறையின் வருவிளைவாகக் கிடைப்பது

x=5
p=3
x=p+x
While (x>6)
Display x
End While

- (1) 8 (2) ஒரு போதும் ஆரம்பிக்கப்படமாட்டாது
(3) 11 (4) ஒரு போதும் முடிவடையமாட்டாது

09. m என்பது ஒரு முழு எண் மாறி ஆயின் பின்வரும் பணி செயல்முறை

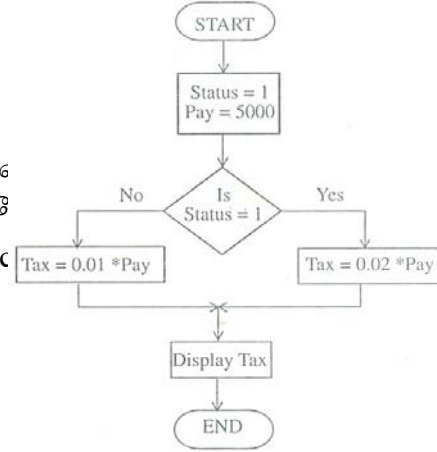
m=50
While m>3
m=m-10
Loop

- (1) 5 தடவை செயற்படும் (2) 3 தடவை
(3) 4 தடவை செயற்படும் (4) ஒரு தடவை

10. தரப்பட்டுள்ள போலிக்குறிமுறையின் (psudocode) வருவிளைவாகத்தரப்படும் பெறுமானம் யாது.

Begin
x=5
y=3
x=x-y
x=y-x
display x
end

- (1) 2 (2) -2 (3) 3.5 (4) 1



11. தரப்பட்டுள்ள போலிக்குறிமுறையின் (psudocode) display x என்பதன் மூலம் வருவிளைவாகத்தரப்படும் பெறுமானம் யாது.

Begin
x=2
While x<11
x=x+7
End While

display x
end

(1) 10

(2) 16

(3) 9

(4) 1

12. அணி (Array) பற்றிய கூற்றுக்களைக் கருதுக?

A - இது ஒரே வகையான தரவுகளைக் கொண்டிருக்கும்.

B - இது சுட்டியிடப்பட்ட ஒரே மாதிரியான பெயரைக் கொண்டிருக்கும்

C - இது வெவ்வேறு விதமான தரவுகளைக் கொண்டிருக்கும்.

மேற்குறித்தவற்றில் சரியானது / சரியானவை எது / எவை?

(1) A யும் B யும்

(2) A யும் C யும்

(3) B யும் C யும்

(4) A, B, C எல்லாம்

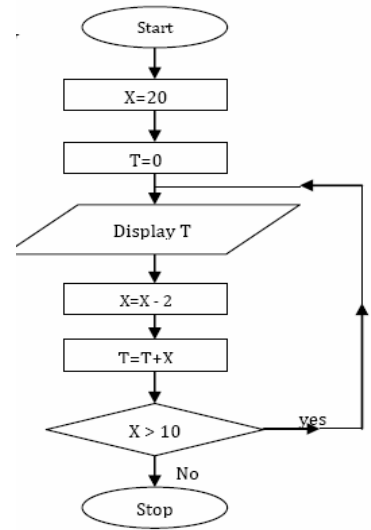
பகுதி - II

01. இங்கு தரப்பட்ட பாய்ச்சற்கோட்டுப் படம் ஒரு குறித்த வீச்சிலான எண்களை பிறப்பிப்பதை காட்டுகின்றது.

(1) இதன் மூலம் பிறப்பிக்கப்படும் எண்களை எழுதுக?

(2) பாய்ச்சற் கோட்டுப்படத்தில் தரப்பட்ட தருக்கத்திற்குரிய போலிக்குறி முறையை (pseudo Code) எழுதுக?

(3) 0,2,6,12,20, எனும் எண்வரிசையைப் பெறுவதற்காக இப்பாய்ச்சற் படத்தை எவ்வாறு மாற்றியமைத்தல் வேண்டும்?



02. ஒரு மத்திய கல்லூரியில் ஏறத்தாழ 1200 மாணவர்கள் உள்ளனர். மாணவர்களின் அனுமதி எண்ணை (Admission Number) அடிப்படையாகக் கொண்டு இப்பாடசாலையின் மாணவர்கள் நான்கு இல்லங்களிற்கு குறித்தொதுக்கப்பட்டுள்ளனர். அனுமதி எண்ணை 4 இனால் வகுக்கும்போது கிடைக்கும் மீதி பின்வரும் அட்டவணையில் காணப்படுகின்றவாறு மாணவரின் இல்லத்தை இனங்காண பயன்படுத்தப்படுகின்றது.

மீதி	இல்லம்
Admission number Mod 4=0	Bharathy
Admission number Mod 4=1	Elango
Admission number Mod 4=2	Kamban
Admission number Mod 4=3	Valluvan

இங்கு **Mod** இனால் நிறைவேண் வகுத்தலின் மீதி தரப்பட்டுள்ளது.

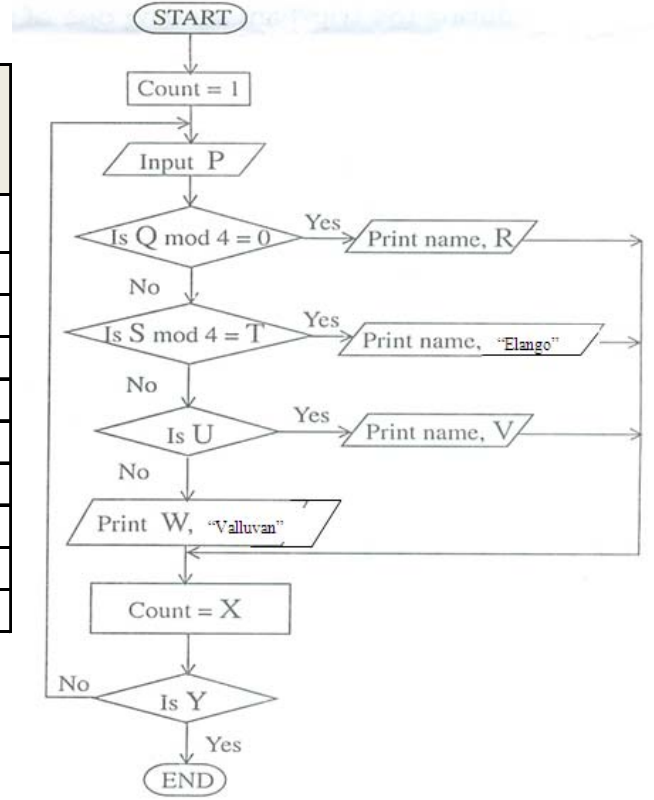
இந்த 1200 மாணவர்களின் பெயர்களையும் அவர்களுடைய இல்லங்களையும் அச்சிடுவதற்குப் பாடசாலைக்கு ஒரு கணினிச்செய்நிரல் தேவைப்படுகின்றது. நீர் இப்பாடசாலையின் கணினிச் செய்நிரலர் எனக்கொண்டு பின்வரும் வினாக்களுக்கு விடை தருக.

(1) செய்நிரலுக்காகக் கருதவேண்டிய உள்ளீட்டுப் புலத்தை (புலங்களை input fields())

இனங்காண்க

- (2) செய்நிரலின் வருவிளைவுப்புலங்களை (output fields) இனங்காண்க.
- (3) இச்செய்நிரலுக்காகப் பின்வரும் பாச்சற்கோட்டுப்படப் படிம அச்சு உம்மிடம் வழங்கப்பட்டுள்ளதெனக் கருதுக. பின்வரும் அட்டவணையை உமது விடைத்தாளில் பிரதி செய்து தேவையான வருவிளைவை பெறுவதற்கு இப்பாச்சற்கோட்டுப்படத்தில் தரப்பட்டுள்ள P தொடக்கம் Y வரையுள்ள முகப்பு அடையாளங்கள் ஒவ்வொன்றிற்கும் சரியான மாறியை (மாறிகளை) / பெறுமானத்தை (பெறுமானங்களை) / கோவையை / நிபந்தனையை எழுதுக. (உமது விடைத்தாளில் பாச்சற்கோட்டுப்படத்தைப் பிரதிசெய்ய வேண்டியதில்லை)

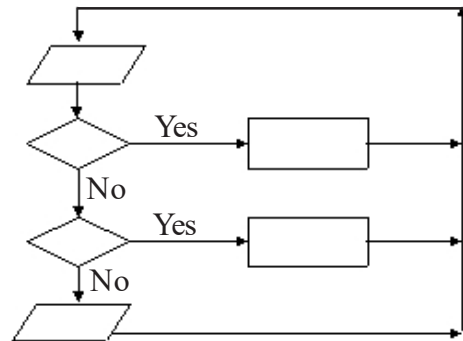
முகப்பு அடையாளம்	மாறி (மாறிகள்) / பெறுமானம் (பெறுமானங்கள்) / கோவை / நிபந்தனை
P	
Q	
R	
S	
T	
U	
V	
W	
X	
Y	



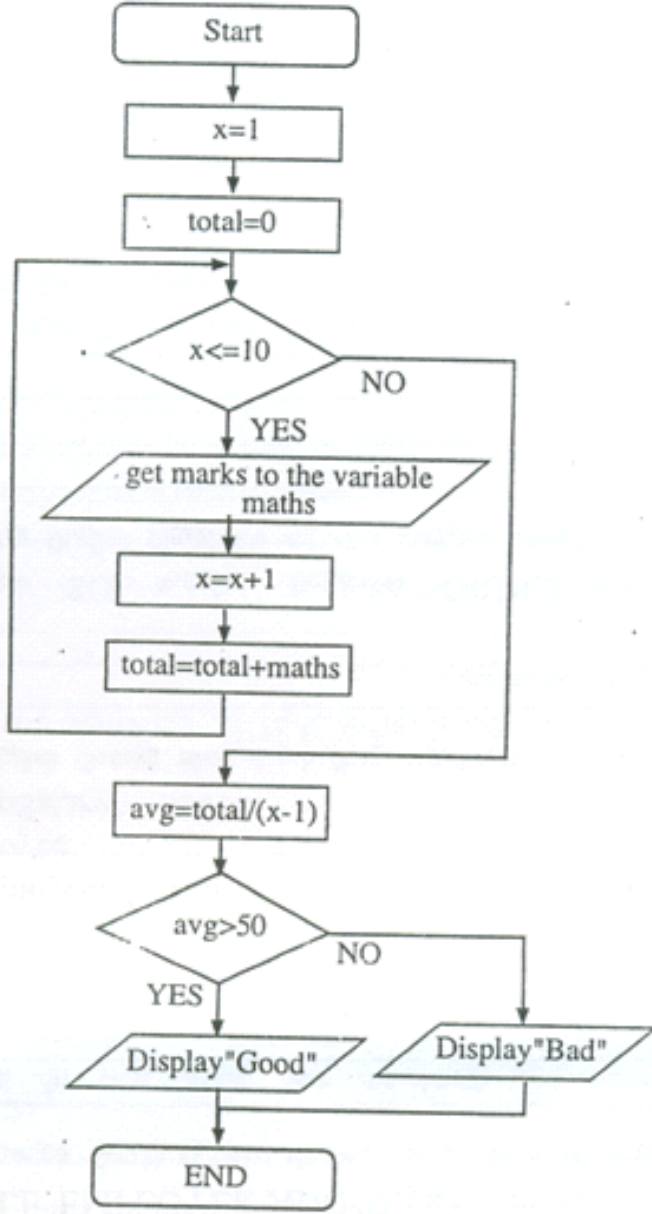
03. பாடசாலைக் கனிணி ஆய்வுகூடத்தின் வெப்பநிலையை சீர்படுத்துவதற்காக ஒரு மைய குளிராக்கித் தொகுதி ஒன்று பயன்படுத்தப்படுகின்றது.இத்தொகுதியானது ஆய்வுகூடத்தின் வெப்பநிலையை 25°C ஆக பேணுகின்றது.

(1) கீழே தரப்பட்டுள்ள பாய்ச்சற்கோட்டுப்படத்தில் பொருத்தமான கூற்றுக்களின் எழுத்துக்களை பயன்படுத்தி பூர்த்தி செய்க.

- A- குளிர்நட்டியை நிறுத்தவும்
 B- குளிர்நட்டியை போடவும்
 C- ஆய்வுகூடத்தின் வெப்பநிலையை வாசிக்கக்
 D- வெப்பநிலை 25°C இலும் கூடியதா
 E- வெப்பநிலை 25°C இலும் குறைந்ததா
 F- வெப்பநிலையை பிரதி செய்யவும்



04. பத்து மாணவர்களால் கணிதப் பாடத்திற்குப் பெறப்பட்ட புள்ளிகளை உள்ளீடு செய்து அப்புள்ளிகளின் சராசரிப்பெறுமானத்திற்கேற்ப வருவினைவை வெளிப்படுத்துவதற்காக உருவாக்கிய பாச்சற்கோட்டுப்படம் கீழே காணப்படுகின்றது



(i) இப்பாச்சற் கோட்டுப்படத்திற்குரிய போல்க்குறிமுறையை எழுதுக.

(ii) இப்பாச்சற் கோட்டுப்படத்தில் காணத்தக்க கட்டுப்பாட்டு கட்டமைப்புகளைக் குறிப்பிடுக.

விடைகள் - பகுதி 1

Qu.No	Ans	Qu.No	Ans
01	02	07	02
02	04	08	04
03	04	09	01
04	02	10	04
05	03	11	02
06	01	12	01

பகுதி 2

வினா 01

(1) 0, 18, 34, 48, 60

(2) Begin

X=20

T=0

Do

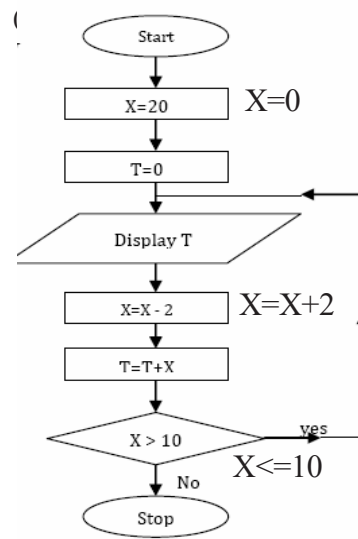
Display T

X=X-2

T=T+X

while X > 10

End While



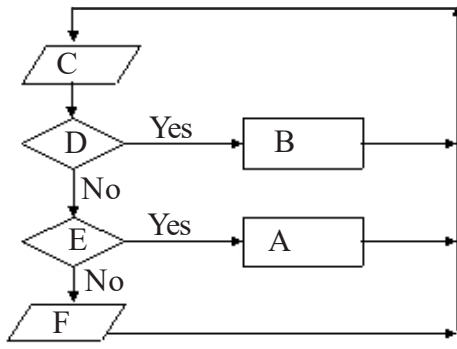
வினா 02

(1) மாணவர் பெயர், மாணவர் அனுமதி இலக்கம்

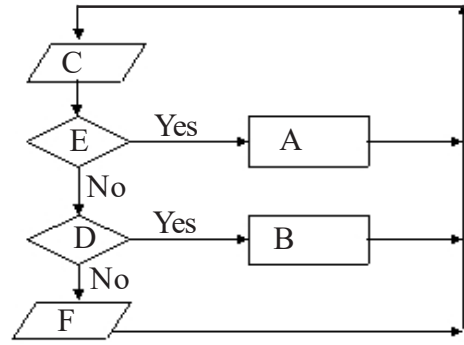
(2) மாணவர் பெயர், இல்லம்

முகப்பு அடையாளம்	மாறி (மாறிகள்) / பெறுமானம் (பெறுமானங்கள்) / கோவை / நிபந்தனை
P	Admission Number
Q	Admission Number
R	Bharathy
S	Admission Number
T	1
(3) U	Admission Number MOD 4=2
V	Kamban
W	Name
X	Count=Count + 1
Y	Count > 1200

வினா 03



Or



வழனா 04

(1) Begin

X=1

total=0

While X<=10

 Get marks for maths

 X=X+1

 total=total+maths

End while

avg=total/(x-1)

If avg>50 then

 Display "Good"

else Display "Bad"

end if

End.

(2) வரிசைமுறை

தெரிவு

மீள்வருகை